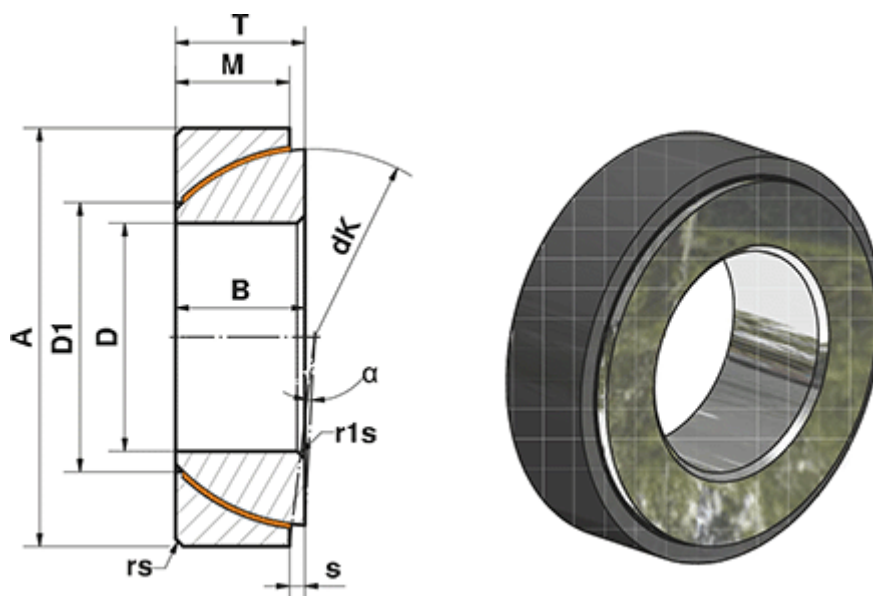


Varenummer: 03449045  
 Beskrivelse: Fluro Heavy Duty Ledleje GE 45 SWE  
 Hul Ø45  
 Note: 45

## Mål



A	= 75	rs, r1s min	= 1
a (grader)	= 3	S	= 3.5
B	= 20	Statisk belastning C0 (kN)	= 494
D	= 45	T	= 20
D1	= 53.7	Vægt (g)	= 416
dK	= 68.5		
Dynamisk belastning C (kN)	= 296		
M	= 18		